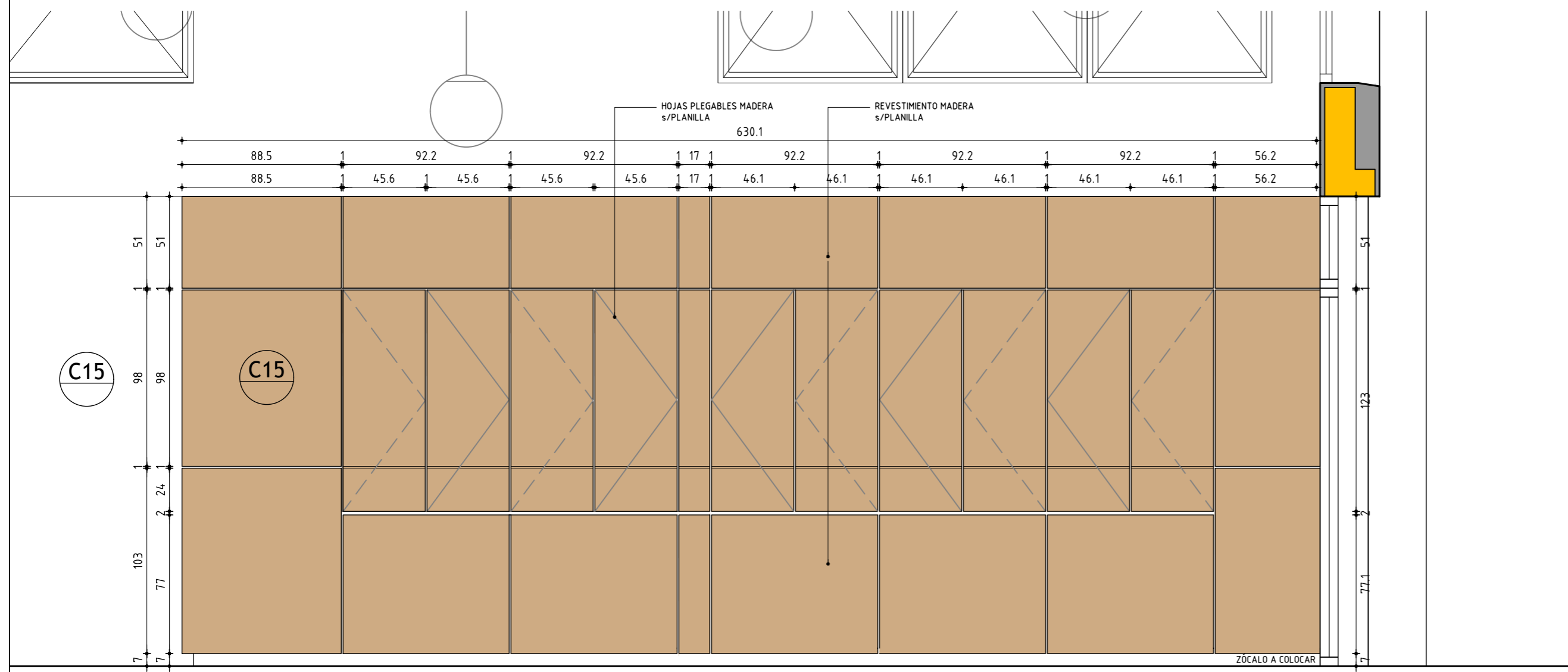
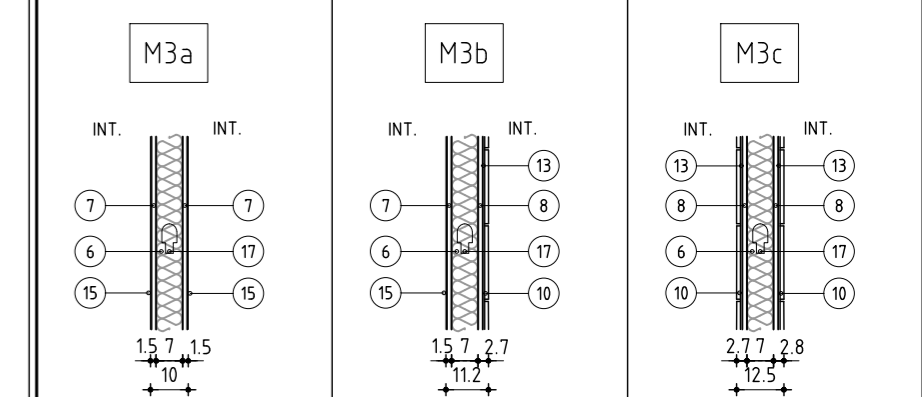
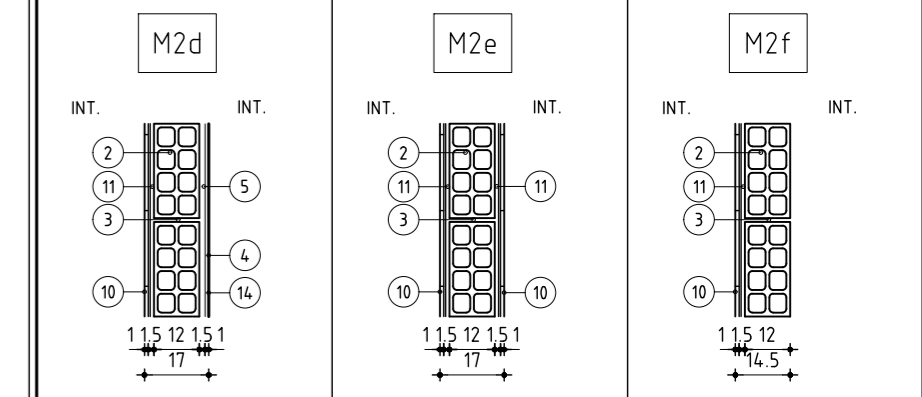
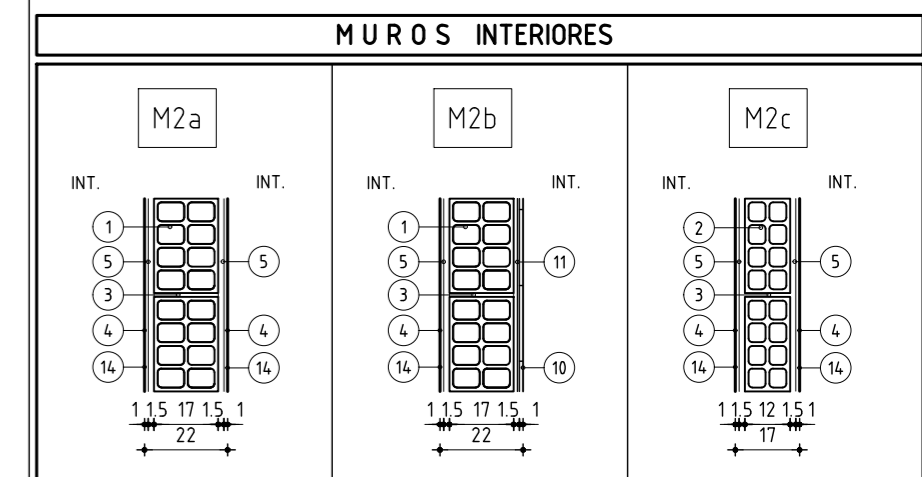
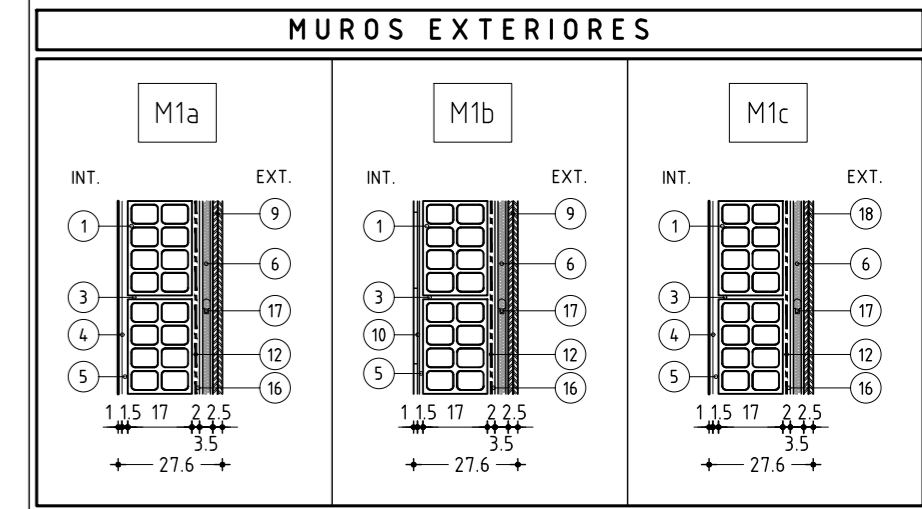


VISTA FRONTAL Escala 1:25



VISTA FRONTAL Escala 1:25

PLANILLA DE MUROS	
REFERENCIAS esc: 1:20	
1 - TICHOLLO 17x25x25cm	11- REVOQUE GRUESO BAJO REVESTIMIENTO Y ADHESIVO PREDOSIFICADO
2 - TICHOLLO 12x25x25cm	12- REVOQUE IMPERMEABLE ARENA Y PORTLAND + HIDRÓFUGO
3 - MORTERO DE ASIENTO O TOMA	13- ADHESIVO PREDOSIFICADO
4 - REVOQUE INTERIOR GRUESO Y FINO	14- PINTURA S/MCP
5 - AZOTADA c/MORTERO	15- ENDUIDO + PINTURA S/MCP
6 - AISLANTE TÉRMICO/ACÚSTICO e=50mm	16- CAPA DE MORTERO TIPO SIKATOP SEAL 107 SEGUN MCP
7 - PLACA DE YESO COMÚN e=12.5mm	17-PERFIL MONTANTE 70mm DE CHAPA GALV. s/MCP
8 - PLACA DE YESO VERDE e=12.5mm	18 - TERMINACIÓN A DEFINIR
9 - PLACA CEMENTICIA DOBLE e=12.5mm	
10 - REVESTIMIENTO CERÁMICO	



TERMINACIONES

PISOS	PAREDES
CIELORRASO	ZOCALOS

- PISOS**
- 1 - BALDOSA MONOLITICA S/MCP
 - 2 - HORMIGON S/MCP
- ZOCALOS**
- 1 - ZOCALO MONOLITICO S/MCP
 - 2 - MADERA S/MCP

- PARED**
- 1 - PINTURA S/MCP
 - 2 - REVOQUE Y PINTURA S/MCP
 - 3 - REVESTIMIENTO CERAMICO S/MCP

- CIELORRASO**
- 1 - HORMIGON PINTADO S/MCP
 - 2 - DESMONTABLE S/MCP
 - 3 - MADERA S/DETALLES
 - 4 - PVC EN TABLILLAS

ANEP		AREA DE PROYECTOS	
DIRECCIÓN SECTORIAL DE INFRAESTRUCTURA		CONSEJO DIRECTIVO CENTRAL	
OBRA: LICEO N°4	LOCALIDAD: ARTIGAS	FECHA: 9/2025	
CALLE: BLANDEGUES esq. 18 DE MAYO	DEPARTAMENTO: ARTIGAS	ESCALA: INDICADAS	
PLANO DE: ALBANILERIA	LAMINA Nro: L19		
REVESTIMIENTO EXTERIOR DE CANTINA / COPA DE LECHE			
ARQUITECTO: G. COLOMBO	FIRMA:		
AYTE. de ARQTO.:	F. FERRARO		
TECNICO:	FIRMA:		
DIBUJANTE:			